

带货直播间搭建方案

目录

带货直播间搭建方案.....	1
一、项目概述.....	2
二、产品介绍.....	3
三、系统要求.....	17
四、直播间搭建方案	18
五、安装与调试.....	20

一、项目概述

为直播基地打造合适不同功能的直播间，能适应带货直播间的不同功能需求，为直播带来了更好的场景及品质感。如：珠宝直播、服装直播、美妆直播、家电直播、在线教学等主流直播应用场景。

其次，为互联网发展需要，兼并主播商家短视频拍摄、照片拍摄。

本次采用的直播间搭建方案能满足淘宝直播、抖音、快手等主流带货平台，以及各大私域流量经营的小程序直播平台。保证直播间画面提供高清、流畅，声音清晰、嘹亮，用高品质的视频效果还原真实产品效果，让观众更有代入感，为直播间涨粉及销售提供坚实的基础。

根据直播间不同的规格大小、应用场景和功能需求，我方可以提供定制直播间设备供应以满足主播个性化直播的需求，凸显每一位主播的特点。

二、产品介绍

1、 视频信号源：圆刚摄像头 CAM100

产品特点：

●1080P 全高清

采用全新一代松下 1/2.8 英寸、207 万有效像素的高品质 HD CMOS 传感器，可实现最大 1920x1080 高分辨率的优质图像。

●超高帧率

1080P 下输出帧频可达 60fps。

●AAC 音频编码

支持 AAC 音频编码，音质更佳，带宽占用更小。

●本地存储

支持本地存储功能，无需 NVR 即可实现 U 盘本地直接录制。

●低照度

超高信噪比的全新 CMOS 图像传感器可有效降低在低照度情况下的图像噪声，同时应用 2D 和 3D 降噪算法，大幅降低了图像噪声，即便是超低照度情况下，依然保持画面干净清晰，图像信噪比高达 55dB 以上。

●丰富完善的接口

支持 HDMI 高清输出，另配备 3G-SDI 接口，有效传输距离最高长达 150 米（1080p30）。HDMI、SDI、网络三路可同时输出。另外还支持 CVBS 标清输出。

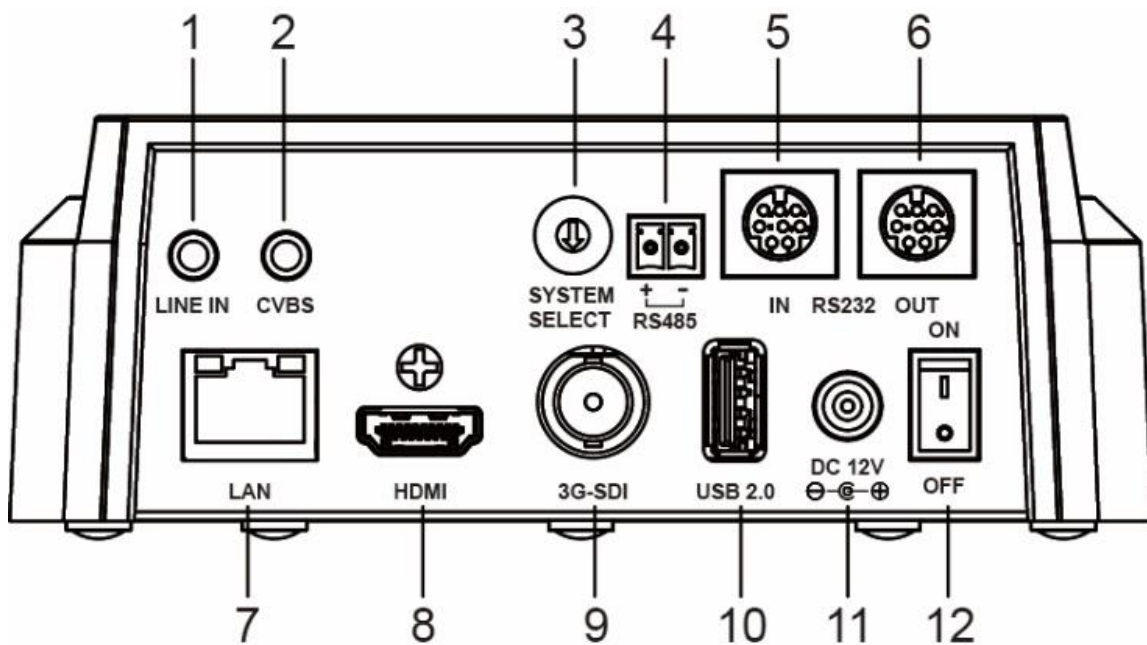
●20x 光学变焦+16x 数字变焦

采用日本腾龙高品质超长焦镜头，光学变焦达到 20 倍，并支持 16 倍数字变焦（可选）。

●远程控制

使用 RS232 和 RS485 串口，可对摄像机进行控制。

1.1、外观与接口



序号	说明	序号	说明
----	----	----	----

序号	说明	序号	说明
1	音频LINE IN接口	7	LAN网口
2	CVBS接口	8	HDMI接口
3	视频制式旋转开关	9	3G-SDI接口
4	RS485接口	10	USB 2.0接口
5	RS232 IN接口	11	DC 12V电源接口
6	RS232 OUT接口	12	电源开关

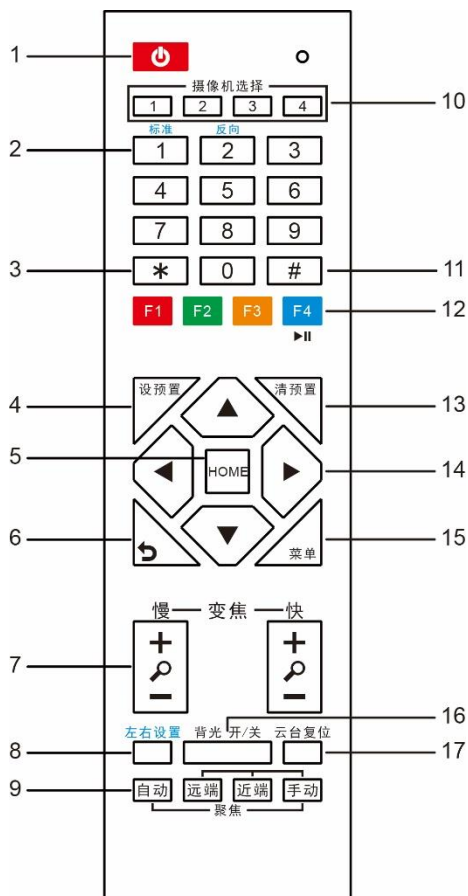
视频制式					
0	1080P/60	6	1080P/30	C	--
1	1080P/50	7	1080P/25	D	576I
2	1080I/60	8	720P/30	E	480I
3	1080I/50	9	720P/25	F	--
4	720P/60	A	--		
5	720P/50	B	--		



注意

- 切换视频制式拨码后，需重启摄像机后方可生效！
- 720P/30和720P/25只有在HDMI输出时才生效。

1.2、遥控器功能介绍



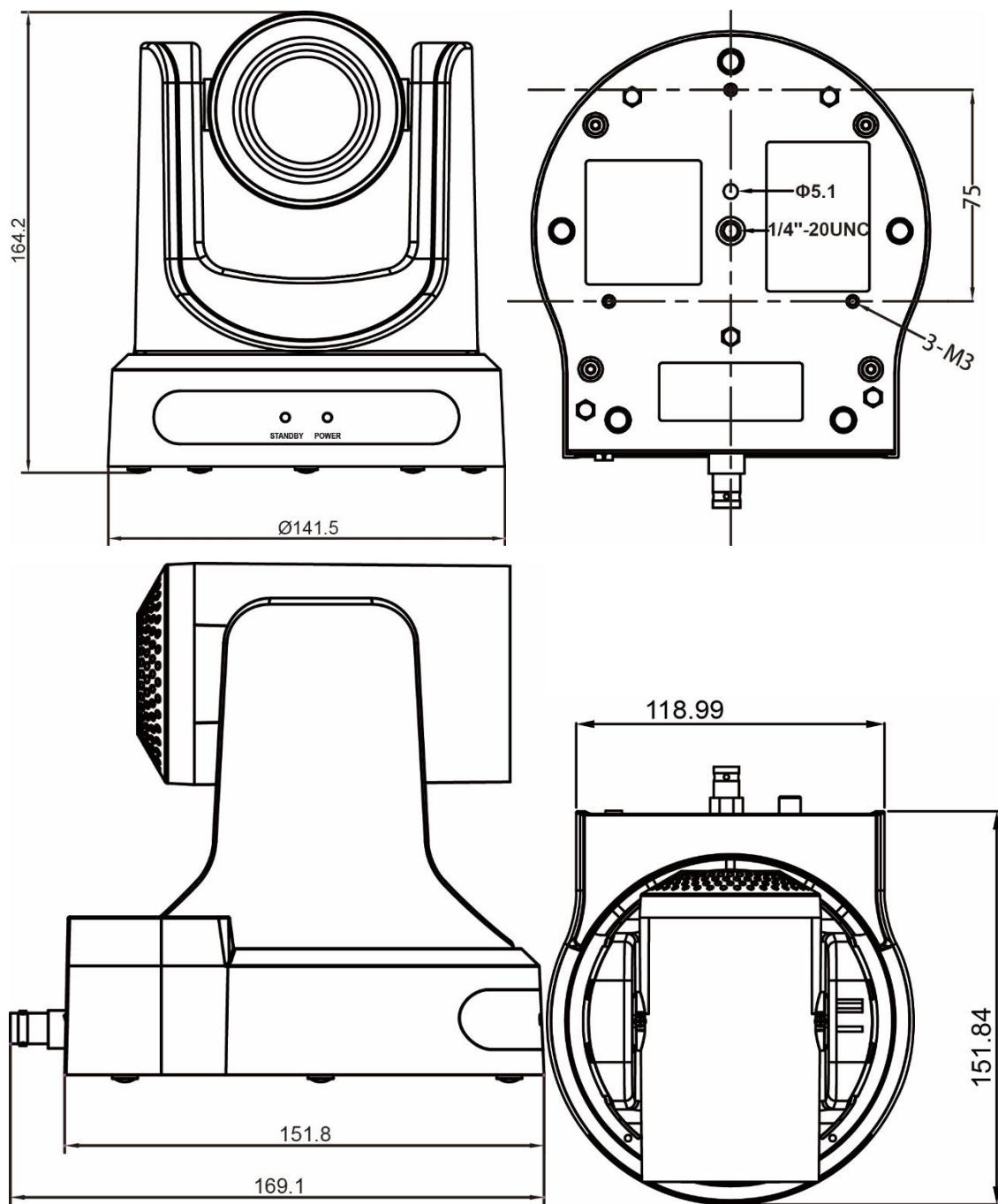
序号	名称	功能简述
1	待机键	按下后摄像机进入待机模式
2	数字键	设置预置位或调用预置位
3	*键	与其他按键配合使用
4	设预置位键	设置预置位：设预置+数字键 (0-9)
5	HOME键	确认所选菜单或按下后云台回到中间位置
6	返回键	按下后OSD菜单返回到上一级
7	变焦键	慢速或快速将镜头拉广角/窄角
8	左右设置键	<ul style="list-style-type: none"> ● 同时按左右设置键+1 (标准水平方向) ● 同时按左右设置键+2 (反向水平方向)
9	聚焦键	切换聚焦：自动/手动/远端/近端聚焦
10	摄像机选择键	选择需要控制的摄像机
11	#键	与其他按键配合使用
12	红外遥控地址键	【*+#+F1/F2/F3/F4】：1/2/3/4号地址
13	清预置位键	清除预置位 (清预置位+对应预置位数字键)
14	云台控制键	按下后云台按箭头指示方向移动
15	菜单键	按下后进入或退出OSD菜单
16	背光补偿键	打开/关闭背光补偿 (循环作用)
17	云台复位键	按下后云台开始自检

1.3、产品规格参数

型号	
支持分辨率	HD: 1080p/60, 1080p/50, 1080i/60, 1080i/50, 1080p/30, 1080p/25, 720p/60, 720p/50, 720p/30, 720p/25 SD: 480i, 576i
传感器	1/2.8 英寸, CMOS, 有效像素: 207 万
扫描方式	逐行
镜头	20x, f4.42mm ~ 88.5mm, F1.8 ~ F2.8
变焦方式	20 倍光学变焦/16 倍数字变焦
最低照度	0.5Lux @ (F1.8, AGC ON)
快门	1/30s ~ 1/10000s
白平衡	自动, 3000K/室内, 4000K, 5000K/室外, 6500K_1, 6500K_2, 6500K_3, 一键式, 手动
背光补偿	支持
数字降噪	2D&3D 数字降噪
信噪比	≥55dB
水平视场角	60.7° ~ 3.36°
垂直视场角	34.1° ~ 1.89°
水平转动范围	±170°
垂直转动范围	-30° ~ +90°
水平转动速度	1.7° ~ 100°/s
垂直转动速度	1.7° ~ 69.9°/s
水平、垂直翻转	支持
图像冻结	支持
本地存储	支持
预置位数量	255
预置位精度	0.1°
IPC 特性	
视频编码标准	H.265/H.264/MJPEG
视频码流	主码流, 辅码流

主码流分辨率	1920x1080, 1280x720, 1024x576
辅码流分辨率	720x576, 720x480, 320x240
视频码率	128Kbps ~ 8192Kbps
码率控制	可变码率, 固定码率
帧率	50Hz: 1fps ~ 50fps, 60Hz: 1fps ~ 60fps
音频压缩标准	AAC
音频码率	96Kbps, 128Kbps, 256Kbps
输入输出接口	
高清输出	1 路, HDMI: 版本 1.3
	1 路, 3G-SDI: BNC 类型, 800mVp-p, 75Ω, 遵循 SMPTE 424M 标准
标清输出	1 路, CVBS: 3.5mm 直径迷你插孔, 1Vp-p, 75Ω
网络接口	1 路, RJ45: 10M / 100M 自适应以太网口
音频接口	1 路, Line In, 3.5mm 音频接口
USB 接口	1 路, USB 2.0, A 型插座
通讯接口	1 路, RS232 In: 8 针小型 DIN, 最大距离: 30 米, VISCA/Pelco-D/Pelco-P 协议
	1 路, RS232 Out: 8 针小型 DIN, 最大距离: 30 米, VISCA 协议组网用
	1 路, RS485: 2 芯凤凰口, 最大距离: 1200 米, VISCA/Pelco-D/Pelco-P 协议
电源接口	JEITA 类型 (DC IN 12V)
一般规范	
输入电压	DC 12V
输入电流	1.0A (最大)
工作温度	-10°C ~ 40°C
储藏温度	-40°C ~ 60°C
功耗	12W (最大)
尺寸	169mm x 142mm x 164mm
净重	1.35Kg

1.4、安装尺寸



2、 视频采集设备：圆刚采集卡 GC553

产品特点：

- 色彩还原度高，保证产品真实色彩；
- 可直播 1080p60 及 4K 超清画面；
- 带本地预览及监看功能；
- 支持 Mac/Win 双系统；
- 即插即用，使用快速上手；

2.1、外观与接口



2.2、产品规格参数

产品型号	圆刚 GC553
接口	USB 3.1 Type C (UVC)
视频输入	HDMI 2.0
音频输入	HDMI 2.0
视频输出（环出）	HDMI
音频输出（环出）	HDMI

规格	
分辨率	输入 / 环出： 3840 x 2160 (60, 59.94, 50, 30, 29.97, 25, 24p), 2560 x 1440 (144, 120, 60, 59.94p), 2560 x 1080 (144, 120, 60, 59.94p), 1920 x 1080 (240, 144, 120, 60, 59.94, 50, 30, 29.97, 25, 24p; 60, 59.94, 50i), 1280 x 720 (60, 59.94, 50), 720 x 576 (50p, 50i), 720 x 480 (60, 59.94p; 60, 59.94i), 640 x 480 (60p) 录制： 3840 x 2160 (30, 29.97, 25p), 2560 x 1440 (60, 50, 30p), 2560 x 1080 (60, 30p), 1920 x 1080 (120, 60, 59.94, 50, 30, 29.97, 25p), 1280 x 720 (60, 59.94, 50, 30, 29.97, 25), 720 x 576 (50, 25p), 720 x 480 (60, 59.94, 30, 29.97), 640 x 480 (60, 30p) HDR 录制： 1920 x 1080 (60, 59.94, 50, 30, 29.97, 25p), 备注：不支持视频像素提升
色度采样	输入 / 环出：YUV 4:4:4 采集：YUV 4:2:2 or RGB24 (FHD) 录制：YUV 4:2:0
音频格式	输入：HDMI：立体声 采集：HDMI：立体声
软件应用	
软件	AVerMedia RECentral 安装 RECentral 时，软件将自动装置“Stream Engine”。此插件将改善使用第 3 方直播软件时可能遇到的音频不同步情况。请在您使用的第 3 方直播软件音频设置中，选择“AVerMedia Live Gamer Ultra-Video Audio Stream Engine”。
录制质量	最高：240Mbps@4Kp30
操作系统	Windows 10 (64bits) (需支持 UVC 协定)
CPU	4Kp30 或 1080p120 录制需求： <ul style="list-style-type: none"> 台式机：Intel® Core™ i5-6XXX 或以上 笔记本电脑：Intel Core i7-7700HQ 或以上 1080p60 录制需求： <ul style="list-style-type: none"> 台式机：Intel® Core™ i5-4440 3.10 GHZ 或以上 (i7-3770 建议) 笔记本电脑：Intel Core i7-4810MQ + NVIDIA® GeForce® GTX 870M 或以上

	<p>For Mac: 4Kp30 或 1080p120 录制需求 (同步支持 4Kp60 HDR 环出)</p> <ul style="list-style-type: none"> • iMac:3.6GHz 四核 Intel Core i7 • MacBook Pro:2.8GHz 四核 Intel Core i7 <p>1080p60 录制需求 (同步支持 4Kp60 HDR 环出)</p> <ul style="list-style-type: none"> • iMac:3.6GHz 四核 Intel Core i7 • MacBook Pro:2.8GHz 四核 Intel Core i7
内存	<p>4Kp30 或 1080p120 录制需求: 8 GB RAM (双通道)</p> <p>1080p60 录制需求: 4 GB RAM (8GB 建议)</p> <p>For Mac: 4Kp30 或 1080p120 录制需求 (同步支持 4Kp60 HDR 环出) iMac:16GB 2400MHz DDR4 内存 MacBook Pro:16GB 2133MHz LPDDR3 板载内存</p> <p>1080p60 录制需求 (同步支持 4Kp60 HDR 环出) iMac:16GB 2400MHz DDR4 内存 MacBook Pro:16GB 2133MHz LPDDR3 板载内存</p>
显卡	<p>4Kp30 或 1080p120 录制需求:</p> <ul style="list-style-type: none"> • 台式机: NVIDIA® GeForce® GTX 1060 或以上 • 笔记本电脑: NVIDIA® GeForce® GTX1050 Ti 或以上 <p>1080p60 录制需求:</p> <ul style="list-style-type: none"> • 台式机: NVIDIA® GeForce® GTX 660 / AMD Radeon™ R7 250X 或以上 (建议) • 笔记本电脑: NVIDIA® GeForce® GTX 870M 或以上 <p>For Mac: 4Kp30 或 1080p120 录制需求 (同步支持 4Kp60 HDR 环出)</p> <ul style="list-style-type: none"> • iMac:Radeon Pro 555 配备 2GB VRAM • MacBook Pro:Radeon Pro 555X 配备 2GB GDDR5 内存 <p>1080p60 录制需求 (同步支持 4Kp60 HDR 环出)</p> <ul style="list-style-type: none"> • iMac:Radeon Pro 555 配备 2GB VRAM • MacBook Pro:Radeon Pro 450 配备 2GB GDDR5 内存
其他	
编码	<p>MPEG 4 (H.264+AAC) 或 (H.265+AAC)* *H.265 压缩与 HDR 录制需透过 RECentral 操作</p>
尺寸	112.6 * 66.2 *26 mm
重量	116 g

3、 音频采集设备：得胜枪式麦克风 SGC578

产品特点

- **高灵敏度电容音头**
提升收音质量，清晰的人声拾音
- **心型/超心型指向**
心型指向适合近距离收音，超心型指向适合远距离收音
- **内置晶体放大器**
清晰输出音质，失真小，动态范围大
- **电池供电**
满足不同场合需求
- **金属机身**
坚固耐用、时尚美观

3.1、产品外观





3.2、产品参数

产品型号 SGC578

单体	驻极体音头
指向性	心型/超心型
频率响应	50HZ – 16KHZ / 80HZ – 14KHZ
灵敏度	-45dB ± 3 dB / -30dB ± 3 dB
输出阻抗	500 Ω / 1600 Ω ± 30% (at 1Khz)
负载阻抗	≥1000 Ω
使用电压	1.5VAA 电池
产品尺寸	长: 278mm, 直径: 22mm

4、 音频转化设备：声卡客所思 S10

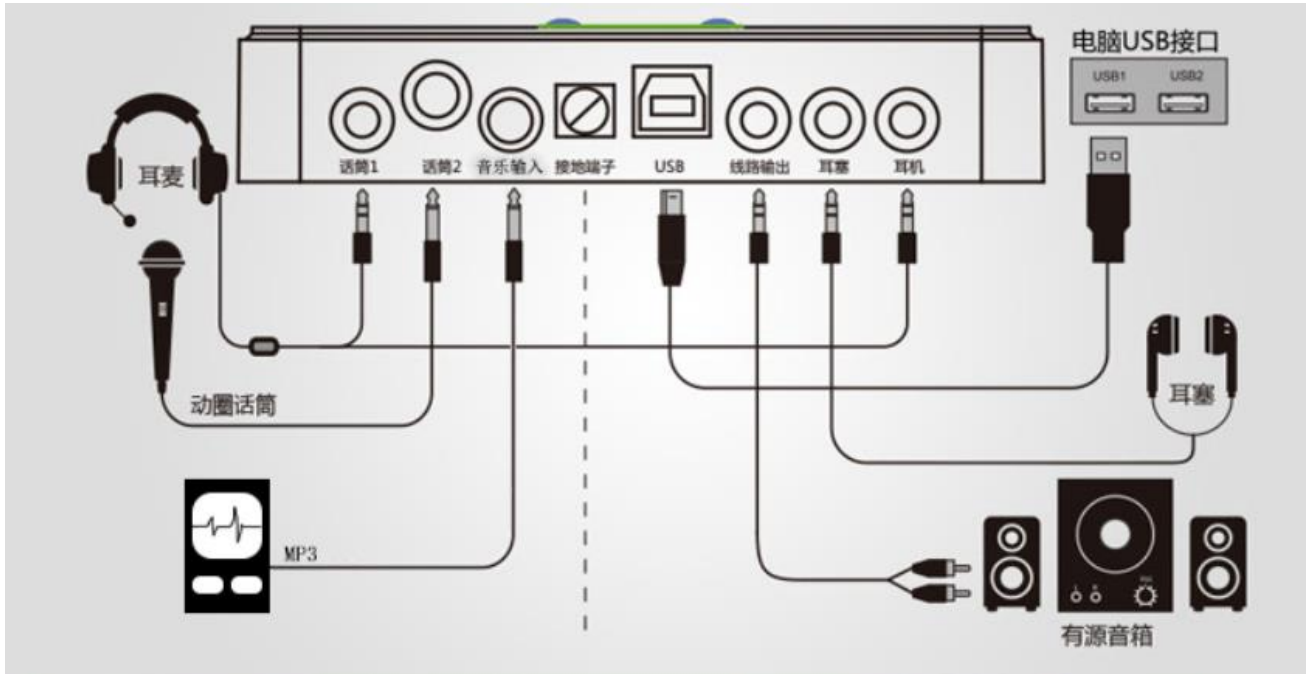
产品特点

- 防爆压线技术
有效避免爆麦

- 多种可调节音效
帮助主播带动直播间气氛
- 大功率高保真耳机接口
本地高品质音效监听
- 可通过DIY模式进行搭配VST机架进行使用

4.1、产品外观





4.2、产品参数

产品型号 客所思 S10

功耗	<1.25W(USB 5V 250mA)
信噪比	≥105dB(音乐输入), ≥85dB(话筒输入)
失真度	≤0.005%(音乐)、≤0.1% (话筒)
产品尺寸	130mm*80mm*25mm
包装尺寸	185mm*130mm*50mm
包装重量	330g

三、系统要求

直播电脑需要兼容各项设备运转，并输出高清（1080p60）稳定的画面需要对处理器、内存及显卡有一定的要求，结合我们现在使用的所有产品产品，最好能提供以下配置作为直播间标配的电脑：

1、Windows 操作系统下的电脑配置要求

台式机规格参数：

- 处理器：Intel® Core™ i5-4440 3.10 GHz 或以上
- 显卡：NVIDIA® GTX 660 或以上
- 内存：4 GB RAM(建议 8 GB)

笔记本电脑规格参数：

- 处理器：Intel Core i7-4810MQ
- 显卡：NVIDIA® GeForce® GTX 870M 或以上
- 内存：4 GB RAM(建议 8 GB)

2、Mac 操作系统下的电脑配置要求

iMac 规格参数：

- 处理器：3.6GHz 四核 Intel Core i7
- 显卡：Radeon Pro 555 (2GB of VRAM)
- 内存：16GB 2400MHz DDR4 板载内存

MacBook Pro 规格参数：

- 处理器：2.6GHz 四核 Intel Core i7
- 显卡：Radeon Pro 450 配备 2GB GDDR5
- 内存 16GB 2133MHz LPDDR3 板载内存

电脑接口要求：

- 所选电脑必须具备 USB3.0 接口，强烈建议搭配 Intel 晶片组使用；
- 不支持 USB2.0 及 USB 3.1 Gen 2 接口

四、直播间搭建方案

方案一：1路高清虚拟直播间

序号	产品类别	产品型号	数量
1	摄像头	CAM100	1
2	采集卡	GC553	1
3	麦克风	SGC-578	1
4	声卡	S10	1
5	摄像机支架	690rm	1
6	麦克风支架	云腾	1
7	绿幕箱	洋铭 1.8 米	1
8	补光灯套餐	EFII-150(LED)影视灯	2
		Φ65 球型柔光罩	2
		JB-2600FP2.6 米带转接头气垫灯架	2
		L-180 折叠直播灯架	1
		LR-480C 环形直播灯	1

方案特点：

- 1路高清直播；
- 满足长时间直播需求不卡顿；
- 可抠像搭建虚拟直播室；
- 直播间灯光适用于不同直播/拍摄需求；

方案二：2路高清导播直播间

序号	产品类别	产品型号	数量
1	摄像头	CAM100	2
2	采集卡	GC553	1
3	麦克风	SGC-578	1
4	声卡	S10	1
5	摄像机支架	690rm	1
6	麦克风支架	云腾	1
7	导播台	RGBmini+	1
8	补光灯套餐	EFII-150(LED)影视灯	2
		Φ65 球型柔光罩	2
		JB-2600FP2.6 米带转接头气垫灯架	2
		L-180 折叠直播灯架	1
		LR-480C 环形直播灯	1

方案特点：

- 最多可满足 4 路高清直播，可做画中画；
- 可用导播台控制摄像头，满足多画面无缝切换；
- 适用于多种直播场景；
- 直播间灯光适用于不同直播/拍摄需求；

五、安装与调试

我司可用提供在线技术指导及现场调试安装两种方式，具体需求可再商谈确定安装方式与收费标准。